

INSTALLATION INSTRUCTIONS [INSTRUCCIONES DE INSTALACIÓN]

STEP [PASO] 1: Determine mounting height based upon local requirements. [Determine la altura de sujeción según los requerimientos locales.]

STEP [PASO] 2: Install the Upper Bracket using (3) Flat Head Screws as near to the top of the Fence Post as possible (Figure 2). [Instale el soporte superior utilizando (3) tornillos de cabeza plana lo más cerca posible de la parte superior del poste de la cerca (Figure 2).]

STEP [PASO] 3: Install Lower Bracket. [Instale el soporte inferior.]

1. Align the rear groove in the Main Latch Body with the tab in the Upper Bracket and slide the Latch into position. Using a measuring device, locate the top of the Latch at the proper height (Figure 1). NOTE: Refer to all local building codes.

[Alinee la muesca trasera del cuerpo principal del cerrojo con la aleta del soporte superior y deslice el cerrojo hacia su posición. Con la ayuda de un elemento de medición, ubique la parte superior del cerrojo a la altura correcta (Figure 1). NOTA: Consulte todos los códigos de construcción locales.]

2. Temporarily insert the Bottom Bracket and align the holes with the (3) countersunk holes at the bottom of the Main Body (Figure 3). With the Latch at the proper height, mark the Lower Bracket location on the Post.

[De manera provisoria, inserte el soporte inferior y alinee los orificios con los (3) orificios avellanados que se encuentran en la parte inferior del cuerpo principal (Figure 3). Con el cerrojo a la altura correcta, marque la ubicación del soporte inferior en el poste.]

3. Remove the Main Body and attach the Lower Bracket with the supplied screws ((2) Flat Head Screws and (2) Pan Head Screws).

[Quite el cuerpo principal y fije el soporte inferior con los tornillos de sujeción provistos ((2) tornillos de cabeza plana y (2) tornillos de cabeza redonda).]

STEP [PASO] 4: Install Main Latch Body. [Instale el cuerpo principal del cerrojo.]

1. Reinstall the Main Body as described in STEP 3 by sliding over both Upper and Lower Brackets.

[Vuelva a instalar el cuerpo principal como se describe en el PASO 3 deslizando sobre los soportes superior y inferior.]

2. Align the holes of the Latch and Bottom Bracket, making sure that the overall Latch Height is maintained, and secure with (1) #8 Flat Head Screw (Figure 3).

[Alinee los orificios del cerrojo y del soporte inferior, asegurándose de mantener la altura del cerrojo y ajuste con (1) tornillo de cabeza plana #8 (Figure 3).]

STEP [PASO] 5: Install Keeper Assembly. [Instalar el retén de montaje.]

1. With Gate closed, Position Keeper Assembly and align with Main Latch Body.

[Con la puerta cerrada, coloque el retén de montaje y póngalo en línea con el cuerpo principal del cerrojo.]

2. Secure Keeper Assembly to Gate with the (4) Pan Head Screws provided.

[Ajuste el retén de montaje a la puerta con los (4) tornillos de cabeza redonda provistos póngalo en línea con el cuerpo principal del cerrojo.]

STEP [PASO] 6: Final Adjustments. [Ajustes finales.]

1. If any final adjustments are needed, use the Horizontal Adjustment Screw located in the Keeper Assembly, and/or the vertical adjustment holes located in the Lower Bracket.

[Si necesita hacer algún ajuste final, utilice el tornillo de ajuste horizontal situado en el retén de montaje o los orificios de ajuste vertical situados en el soporte inferior.]

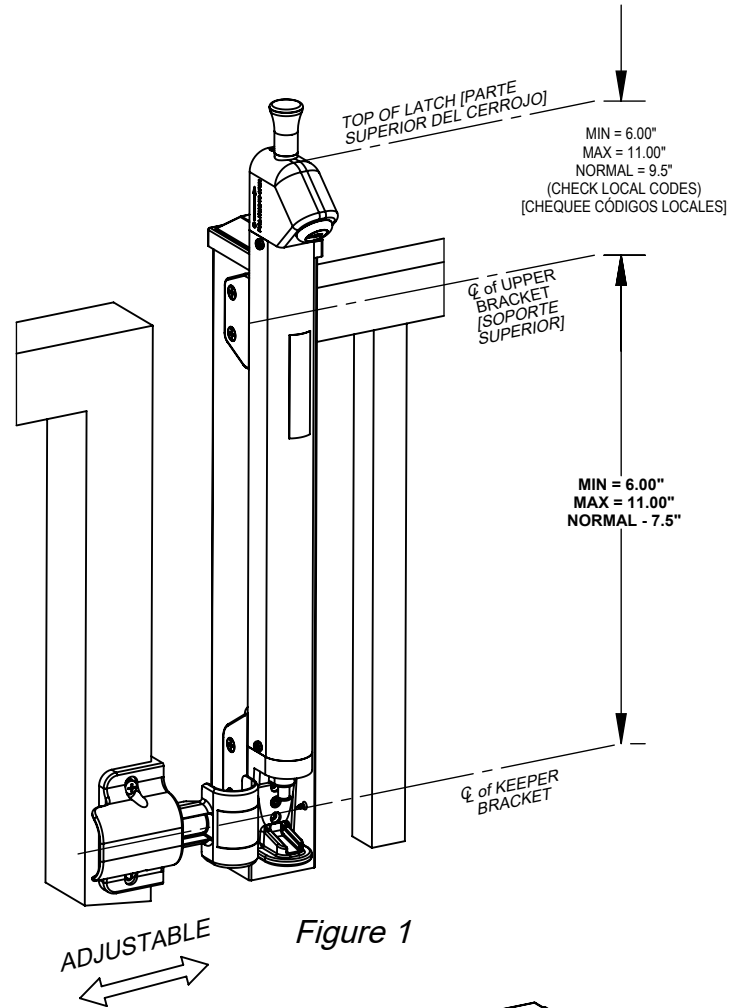


Figure 1

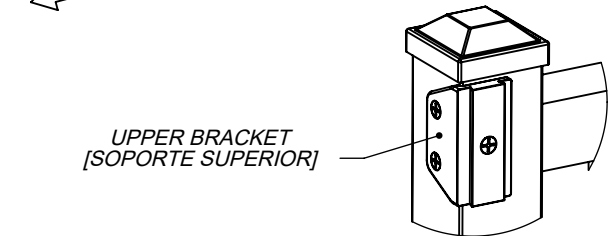


Figure 2

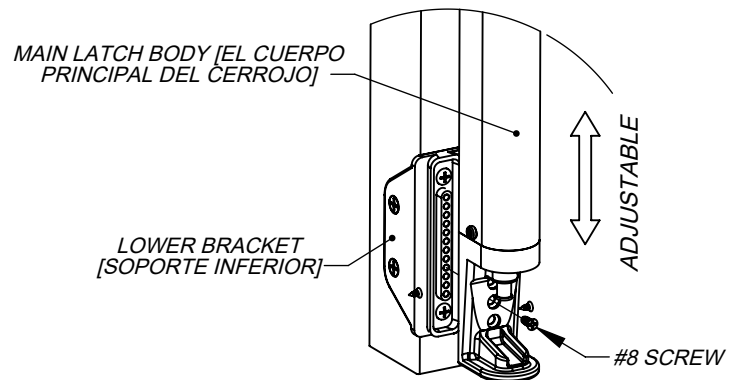


Figure 3